

激光喷码机触手可及

简单的一体式设计确保顺利集成到您的生产线，直观的用户界面和内置的向导，可显著减少操作人员培训并让您快速掌握。

优质产品，合理价格

以合理的价格提供优质的质量，使激光技术具有普适性。

精密设计，灵活使用

卓越的德国工艺和出色的组件设计，确保提供可以处理各种应用场景的可靠的高质量系统。



CO2 30/40/60W 系列规格书/激光喷码机

提供高品质、可靠的激光系统，深受多个国家/地区客户信赖。

CO2/30/40/60W 系列规格书 / 激光喷码机



通讯软件

通过串口或网口进行数据通讯
并自带单机双机发码软件。



视觉剔除

自带视觉剔除通讯协议，用户
可选配此功能，无缝集成。



远程控制

可以通过以太网链接到上位机
实现异地远程操作



防护等级

控制器、振镜整体可达IP55防护等级
表面可达到IP65防护等级。
可水淋



灰、蓝、绿 三种颜色可选



C02系列规格书/高品质激光机

激光喷码机30W/40W/60W

◆C02 系列的主要技术参数：

项目	产品参数表	C02-30W	C02-40W	C02-60W
整机特性	整机材质	喷砂氧化全铝结构		
	激光器	密封式金属射频CO2激光发生器		
	激光波长	标配10.6um 选配10.2或是9.3um		
	实际输出功率	≥38W	≥43W	≥70W
	标刻速度	≤12000mm/s		
	主控	10.2寸触摸控制器		
	冷却系统	30/40W风冷 60W水冷		
喷码参数	聚焦镜头	焦距145mm		
	最小线宽	0.03mm		
	重复定位精度	0.01mm		
	打标范围	110mm×110mm（可选）		
	定位方式	红光对焦		
	打刻字符行数	在打标范围内任意行		
	生产线速度	0~130m/min（具体视材质而定）		
软件介绍	多国语言	英语、法语、西班牙语、德语、中文、俄语、阿拉伯等		
	管理权限	多用户管理权限		
	操作系统	Linux系统		
	喷码模式	静态、模拟、编码器三种喷码模式		
	预留信号	开始打印、打印状态、打印完毕、故障报警		
	数据保护	具有掉电数据保护功能		
	漏打监测	因材料反光导致误触发，提供过速报警功能		
	去交叉点	自动去除交叉点，避免交叉重点		
	发码软件	可实现单双机发码		
支持类型	字体	中英文，数字，繁体等标准字库		
	文件格式	BMP/DXF/HPGL/JPEG/PLT		
	条码	CODE39、CODE128、CODE126、QR、真知码（选配）		
整备参数	电源	220V/50HZ		
	耗电量	800W		
	机器净重	30/40W激光机部分：14kg 60W:23kg 飞行支架部分：30kg		
	外形尺寸	30/40W机头：667X165X157mm 60W机头：850X165X157mm		
环境	要求	外部温度0℃—45℃；湿度≤95%；非冷凝；无振动		

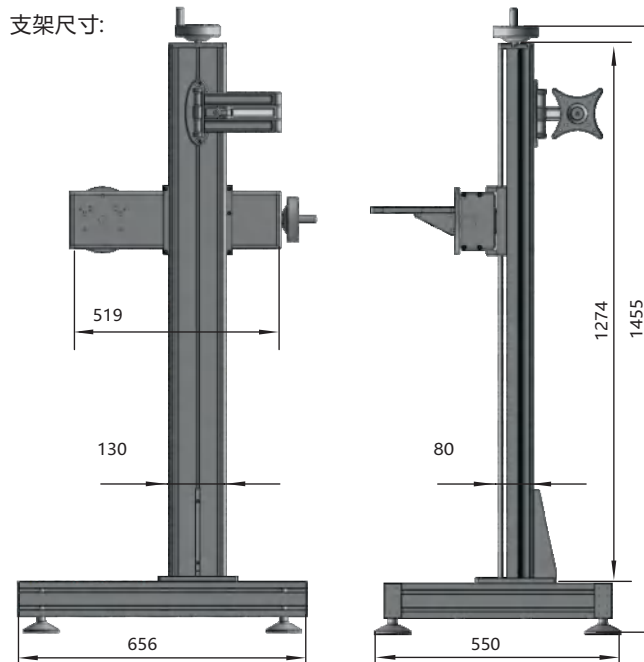
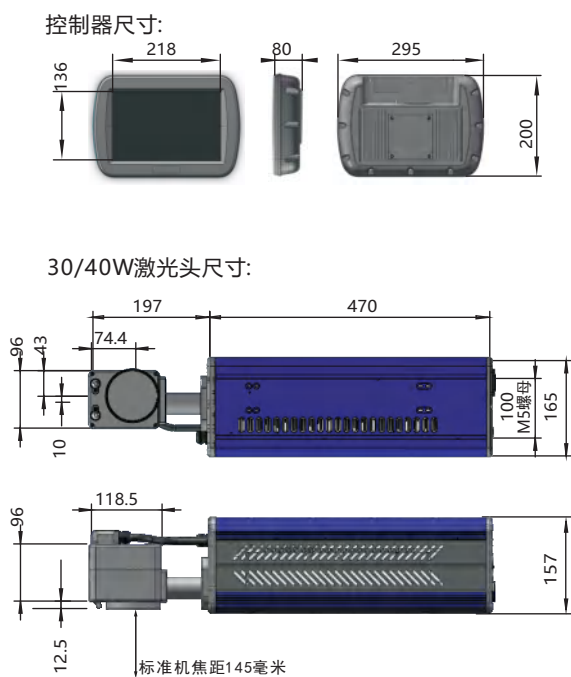
C02系列规格书/高品质激光机

激光喷码机30W/40W/60W

◆执行的质量标准

名称	
GB 7247-87	激光产品的辐射安全，设备分类的需要和用户指南
GB10320-88	激光设备和设施的电气安全
ISO9000-3	国际软件标准
GB/T12123-89	销售包装程序
IEC 536	电工电子设备防触电保护的分类

◆外形尺寸:

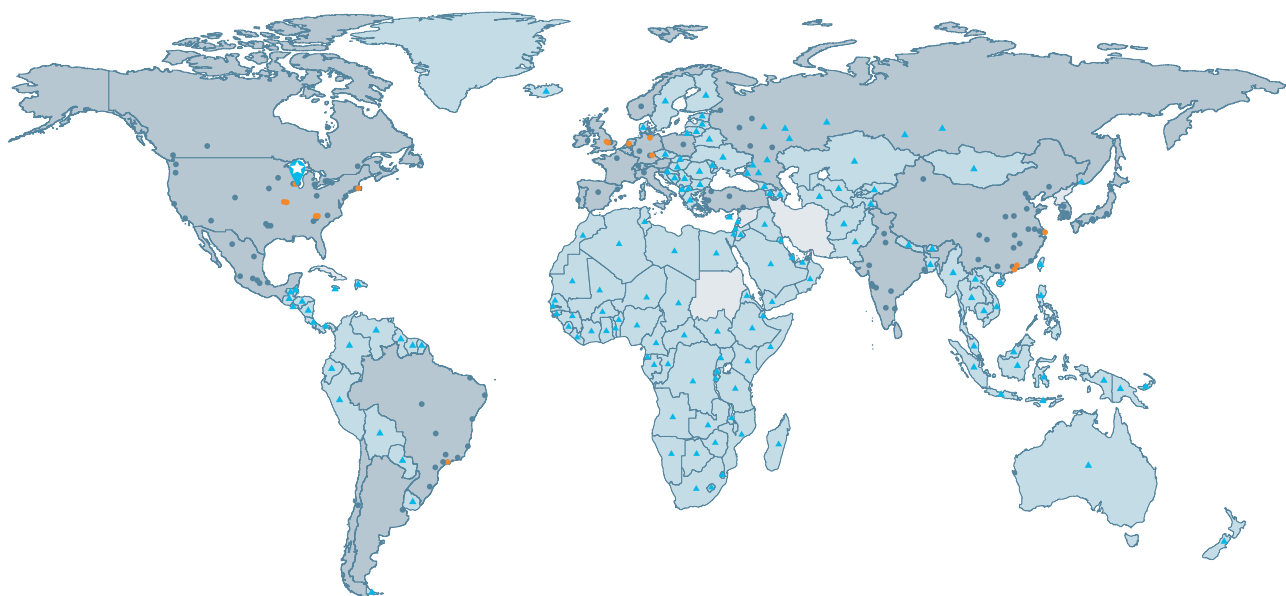


以安心为标准

简明 — 大尺寸“所见即所得”彩色触摸屏提供了直观的图标和快捷方式能够保证用户友好操作。等安全功能使用快捷而简便，并可通过标准的USB端口方便地完成信息加载和以太网接入。

可以配合您的发展需求，能方便地更新您打标机功率而无需改变整个系统。
灵活性高，激光方案能加工各种工件（脆的、软的、硬的，表面去除的）

- 30W：经济方案，配合常规生产线配套使。
- 40W：多用途的高性能方案，用于高速生产线。
- 60W：强劲方案，适合对速度、深度要求高的应用。可用作雕刻。



公司:台州欧克来标识技术有限公司

地址:台州椒江银泰城8号楼33层

电话:400-180-7989

网址:www.ocaje.cn

总机:0576-89603488



扫码联系我们